



PROJET DE PARC EOLIEN DE MOULIN MALINOT DEMANDE D'AUTORISATION ENVIRONNEMENTALE UNIQUE

COMMUNES DE VIEFVILLERS, FRANCASTEL, ROTANGY ET AUCHY LA MONTAGNE (Oise)

ENERTRAG PICARDIE VERTE IV SCS
CAP CERGY - Bâtiment B
4-6 rue des Chauffours
95015 CERGY-PONTOISE Cédex
Tél. : 01 30 30 60 09
Fax : 01 30 30 52 57
EFrance@enertrag.com
www.enertrag.fr

Note de synthèse de présentation du projet

Nom du parc éolien : parc éolien du Moulin Malinot

Nom de la société projet : ENERTRAG PICARDIE VERTE IV SCS

Puissance des machines : 2.3 MW unitaire

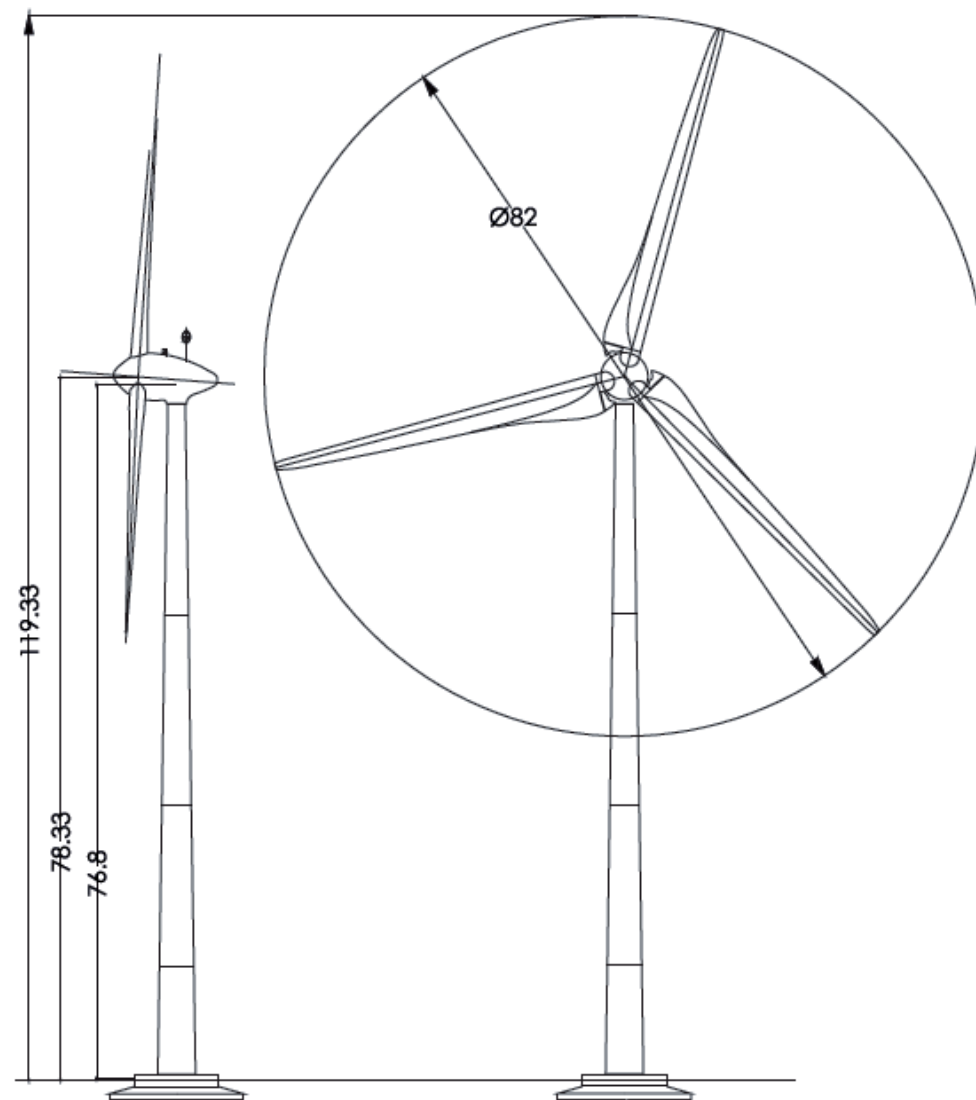
Puissance du parc éolien : 25,3 MW

Productible net annuel : 53 572 MWh (soit environ 11 500 foyers)

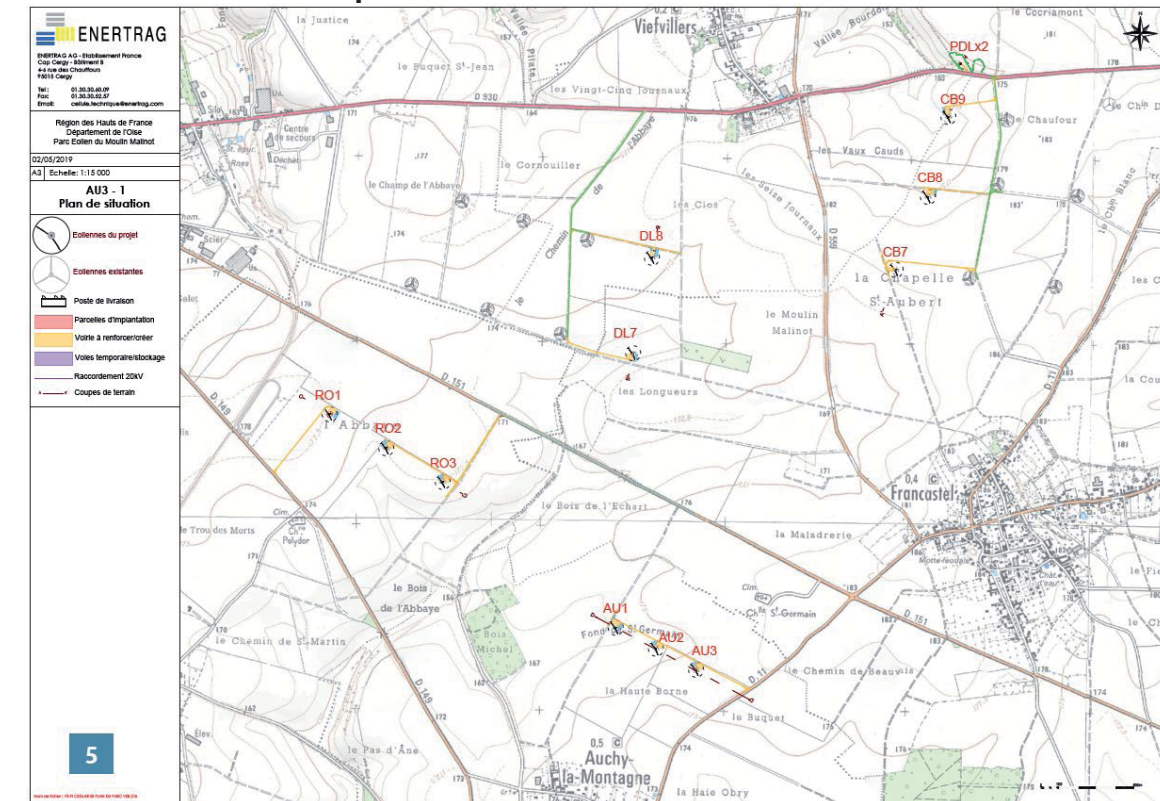
Emissions de CO2 évitées chaque année : 3 590 t de CO2

Plan d'élevation des obstacles :

(hauteur en bout de pale ou paratonnerre compris, diamètre du rotor)



Plan de localisation du parc éolien :



Logique d'implantation :

Ce projet d'aménagement, porté par ENERTRAG PICARDIE VERTE IV SCS, consiste en l'extension logique des parcs éoliens de Chemin Blanc et Demie Lieue, tous deux mis en service en 2012 et exploités par ENERTRAG PICARDIE VERTE III.

Coordonnées des éoliennes en WGS 84 /

Altitude du terrain aux emplacements des obstacles /

Altitude NGF de l'obstacle (altitude sol + hauteur sommitale de l'obstacle) :

	Lambert Zone II étendue	Lambert RGF 93	WGS84 d°mm'ss.s''	Altitude NGF Base
CB9	586183.494	2512543.548	638212.730 6945954.410	E 002°08'43.9" N 49°36'35.2" 167.5
CB8	586076.650	2512108.994	638102.311 6945521.017	E 002°08'38.7" N 49°36'21.1" 177.0
CB7	585904.799	2511711.964	637927.239 6945125.668	E 002°08'30.2" N 49°36'08.3" 181.4
DL8	584582.227	2511765.519	636605.923 6945190.268	E 002°07'24.4" N 49°36'09.9" 176.7
DL7	584484.533	2511247.203	636503.948 6944673.088	E 002°07'19.6" N 49°35'53.1" 170.5
RO1	582840.823	2510902.347	634858.354 6944342.208	E 002°05'57.9" N 49°35'41.8" 176.0
RO2	583150.176	2510720.814	635165.997 6944158.195	E 002°06'13.3" N 49°35'36.0" 173.0
RO3	583457.952	2510541.337	635472.082 6943976.251	E 002°06'28.6" N 49°35'30.2" 172.2
AU1	584403.459	2509759.647	636410.464 6943187.120	E 002°07'15.8" N 49°35'05.0" 171.7
AU2	584622.637	2509648.179	636628.574 6943073.885	E 002°07'26.7" N 49°35'01.4" 174.6
AU3	584841.274	2509535.767	636846.136 6942959.710	E 002°07'37.6" N 49°34'57.8" 178.2
PDL1	586254.704	2512818.477	638286.199 6946228.575	E 002°08'47.4" N 49°36'44.1" 171.6
PDL2	586253.816	2512815.860	638285.290 6946225.967	E 002°08'47.4" N 49°36'44.0" 171.4

Historique du projet :

Comités de Pilotage de la démarche ZDE :

Nom	Lieu	Date	Participants	Ordre du jour
Comité de pilotage 1	CCCIG	9 novembre 2007	Conseil communautaire, ADEME, RTE, Aviation civile, Airele,	Présentation de la démarche, Présentation des éléments de diagnostic, Echanges avec les membres du Comité de Pilotage
Comité de pilotage 2	CCCIG	16 janvier 2008	Conseil communautaire, RTE, Aviation civile, Airele,	Présentation de l'étude paysagère, présentation de la synthèse globale des contraintes, présentation des secteurs potentiellement favorables, proposition de scénarios d'implantation, discussion autour du choix des secteurs et prise en compte des attentes des élus, pré-Validation des secteurs de ZDE
Comité de pilotage 3	CCCIG	13 février 2008	Conseil communautaire, DIREN et Conseil général, Airele,	rappel des différents points du comité de pilotage précédent, intervention et recommandations de la DIREN, reprise des secteurs pré-validés et validation définitive.
Réunion technique	CCCIG	28 mai 2008	Représentants de la CCCLG, Airele,	discussion de la proposition de rapprochement de la CCVBN, décision de suspendre l'avancée du dossier de ZDE de la CCCLG, validation de la démarche de concertation commune
Réunion technique 1	CCCIG + CCVBN	4 juin 2008,	Représentants et élus de la CCCLG, Représentants et élus de la CCVBN, Airele,	lancement de la démarche de concertation commune, rappel des contraintes paysagères, proposition faites par les deux bureaux d'études de scénarios communs
Réunion de Concertation	CCCIG + CCVBN	18 juin 2008	Représentants et élus de la CCCLG Représentants et élus de la CCVBN	choix et validation d'un scénario, d'après les propositions faites par les deux bureaux d'études
Réunion technique 2	CCCIG + CCVBN	24 juillet 2008	Représentants et élus de la CCCLG, Représentants et élus de la CCVBN, Airele, Explicit et Ateliers des Paysages	préparation du Comité technique éolien (CTE)

Comités de Pilotage de la démarche ZDE (suite) :

Comité technique éolien	Préfecture de l'Oise CCCIG + CCVBN	29 juillet 2008	Préfecture, CG 60, Services de l'Etat, RTE, ADEME, Aviation civile, ROSO, Représentants et élus des CCCIG et CCVSN, Airele, Explicit et Ateliers des Paysages	présentation du projet commun, débat et remarques
Réunion de travail	Préfecture de l'Oise CCCIG + DREAL	7 juillet 2012	Représentants et élus de la CCCLG, Airele, Représentants de la DREAL et des services de l'Etat	discussion autour du dossier de ZOE proposé en 2008 (secteurs acceptés, secteurs refusés), sélection des secteurs à re-déposer

Réunion dans le cadre des ZDE à l'échelle de la Communauté de Commune de Crèvecœur-le-Grand :

Nom	Date	Participants	Ordre du jour
Réunion publique à Crèvecœur-le-Grand	20 octobre 2008	représentants des CCCLG et CCVBN, Airele, Explicit et Ateliers des Paysages	Présentation du projet aux habitants, réponses aux questions
Réunion publique à Breteuil	23 octobre 2008	représentants des CCCLG et CCVBN, Airele, Explicit et Ateliers des Paysages	Présentation du projet aux habitants, réponses aux questions

Réunion d'informations :

- 22 Avril 2009 : Comité technique éolien BEAUVAIS
- 26 mars 2013 : Conseil municipal VIEFVILLERS
- 24 octobre 2013 : Conseil municipal FRANCASTEL
- 20 juin 2014 : Conseil municipal AUCHY LA MONTAGNE

Réunion d'échanges avec les services instructeurs au sujet du dossier :

- 01 août 2018 : Dépôt du dossier de demande d'autorisation environnementale unique auprès des services instructeurs
- 06 août 2018 : Réunion d'échange avec la DREAL Hauts-de-France en présence des inspecteurs ICPE en charge du dossier
- 07 septembre 2018 : Présentation sur site du dossier à la DREAL Hauts-de-France, en présence des élus concernés par le projet éolien